

Пользователь

ТзОВ "Промхолод-Рівне"

Проверка Воздухоохладитель

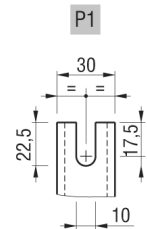
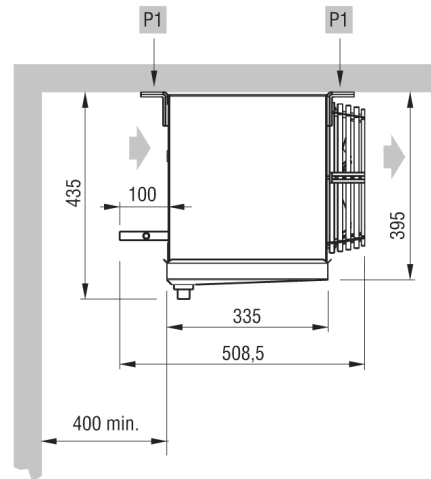
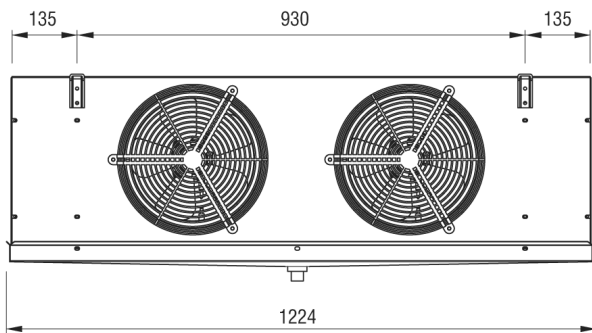
25.12.2016

Темпер. в кам.	°C	0	Температура испарения	°C	-8,0
TD1	°C	8,0	Хладагент		R404A
Количество воздухоохладителей		1			

Теплообменник	Стандарт	Корпус	Стандарт
Питание вентилятора	230/1/50-60	Тип вентилятора	Стандарт
Оттайка	Электр.		

Выбранная модель: 1 x GCE 252E8 ED

Мощность	kW	2,455			
TD1	°C	8,0	Сумм поток воздуха	m3/h	1690



Вес	kg	22,500			
Внутренняя поверхность	m2	1,46	Внешняя поверхность	m2	10,20
Входное подсоединение		12 mm	Выходное подсоединение		22 mm
Объём труб	dm3	2,14	Расстояние между ламелями	mm	8
Сливное подсоединение		1" GAS			
Оттайка	ED	Электр.		Watt	2700
Вентилятор	n.	2	Диаметр	mm	250
Поток воздуха	m3/h	1690	Выброс воздуха	m	8,0
Питание	V	230/1/50-60	Скорость вентилятора	об/мин	1300
Вентил.	A	1,36	Суммарная мощность	Watt	190
Ур. шума в 10 м.	dB(A)	34			

Примечание: мы не несем ответственность за производительность и качество реализованной продукции, если на двигатели вентиляторов были установлены системы регулирования скорости вращения не нами.